

**Skúšobné laboratórium Stavebnej fakulty STU**  
**autorizované Ministerstvom dopravy, výstavby a regionálneho rozvoja Slovenskej**  
**republiky, registračné číslo: S 51/1998**

počet strán: 3  
počet príloh: 1



## **PROTOKOL O SKÚŠKE**

### **č. AV 5 - 22/15**

Popis skúšky a metóda: **meranie vzduchovej nepriezvučnosti podľa:**  
**STN EN ISO 10140-1: 2011, STN EN ISO 10140-2: 2011**  
**ČSN EN ISO 10140-1: 2011, ČSN EN ISO 10140-2: 2011**

Názov skúšaného predmetu: **okno z profilového systému Synego MD**  
**zasklenie č. 6 + vetracia štrbina AirComfort**

Meno a adresa objednávateľa: **REHAU s.r.o.**  
**Kopčianska 82/A**  
**850 00 Bratislava**  
**Slovenská republika**

**REHAU s.r.o.**  
**Obchodní 117**  
**251 01 Čestlice**  
**Česká republika**

Dátum vystavenia protokolu: **13.04.2015**

Meral: **Mgr. Daniel Szabó**  
Overil: **Ing. Janka Szabová**



**v. z. [Signature]**  
Zodpovedný pracovník - schválil:  
**Ing. Mikuláš Bobik, PhD.**  
vedúci skúšobného laboratória

|   |   |
|---|---|
| <b>Miesto výkonu skúšky:</b>                    | Akustické komory, Skúšobné laboratórium Stavebnej fakulty STU, Technická 5, 821 04 Bratislava |
| Skúšobné miestnosti:                            | vysielacia a prijímacia   |
| Objem vysielacej komory:                        | 89 m <sup>3</sup>   |
| Objem prijímacej komory:                        | 75 m <sup>3</sup>   |
| Dátum prijatia vzorky:                          | 30.03.2015  |
| Dátum vykonania skúšky:                         | 10.04.2015  |
| <b>Teplota vzduchu v laboratóriu:</b>           | pred meraním: 11,3 °C, po ukončení merania: 11,5 °C   |
| <b>Relatívna vlhkosť vzduchu v laboratóriu:</b> | pred meraním: 55 %, po ukončení merania: 57 %   |
| <b>Atmosférický tlak vzduchu:</b>               | (101,1 až 101,2) kPa  |

**Príprava vzorky a spôsob montáže:**

Okno aj so zasklením bolo dodané objednávateľom. Pri prijíme bola vykonaná vizuálna kontrola. Zloženie konštrukcie odpovedá popisu skúšanej konštrukcie. Montáž vykonali pracovníci firmy Fenestra Sk, spol. s r.o. pod dohľadom pracovníkov firmy REHAU s.r.o. a pracovníkov skúšobného laboratória.

**Popis skúšaného predmetu – okno z profilového systému Synego MD**

Okno z profilového systému Synego MD, Výroba profilového systému: REHAU AG+Co, Zasklenie: 6 mm iplus Top - 12 mm Argon 90% - 4 mm Planibel Clear - 16 mm Argon 90% - 4 mm iplus Top,  $R_w$  zasklenia 36 dB,  $U_g$  zasklenia 0,6 (W/(m<sup>2</sup>K)), Okno jednokrídlové, otvára vo sklopné, pravé s dvomi dorazovými a jedným stredovým tesnením, Kovanie: GU (pri použití kovaní rôznych výrobných značiek s rovnakými parametrami sú výsledky akustických meraní identické)  
Vetracia štrbina AirComfort

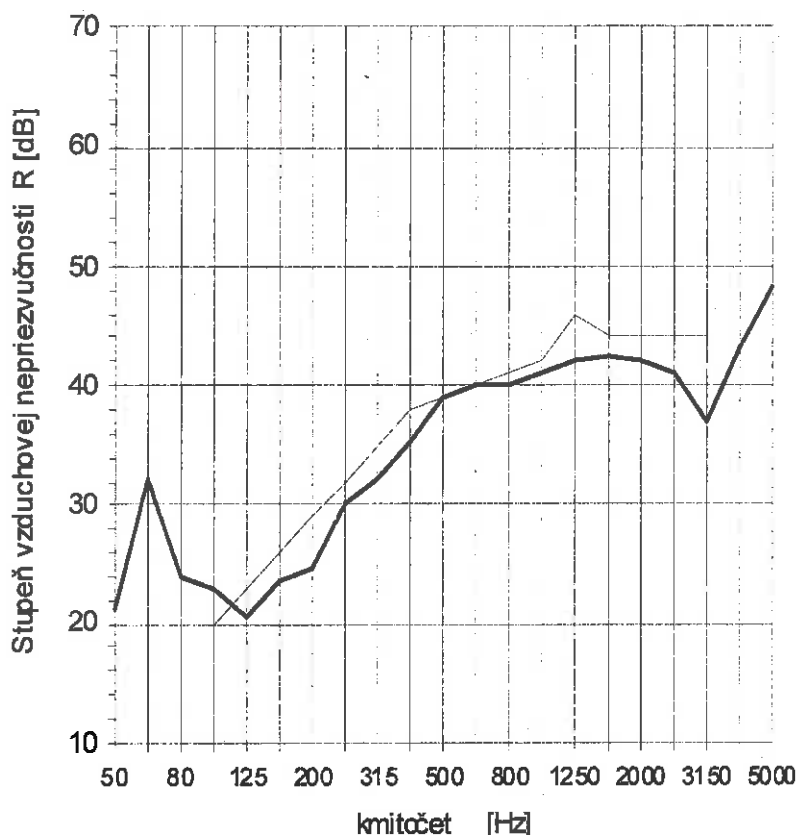
Technický výkres okna je v prílohe protokolu.

|                         |   |
|-------------------------|---|
| Rozmery meranej vzorky: | (1180x1490) mm (STN EN ISO 10140-5, ČSN EN ISO 10140-5) |
| Plocha meranej vzorky:  | 1,76 m <sup>2</sup>                                     |
| Plošná hmotnosť vzorky: | 42,3 kg/m <sup>2</sup>                                  |

|                               |  |
|-------------------------------|--|
| <b>Prístrojové vybavenie:</b> | Real Time Analyser 840 - Norsonic<br>mikrofóny Norsonic type 1230<br>predzosilňovače Norsonic typ 1201<br>reproduktorová sústava Norsonic type 229<br>kalibrátor Norsonic Sound Calibrator type 1251<br>zosilňovač Wattec MA 850 |
| Skúšobný zvuk:                | šumový generátor   |
| Filtre:                       | 1/3 oktávy   |

**Tab.1 Výsledky laboratórneho merania vzduchovej nepriezvučnosti vyhodnotené podľa STN EN ISO 717-1:2013 a ČSN EN ISO 717-1:2013**

| Kmitočet [Hz] | R 1/3 oktávy [dB] |
|---------------|-------------------|
| 50            | 21,1              |
| 63            | 32,2              |
| 80            | 23,9              |
| 100           | 23,1              |
| 125           | 20,4              |
| 160           | 23,6              |
| 200           | 24,6              |
| 250           | 30,0              |
| 315           | 32,2              |
| 400           | 35,4              |
| 500           | 39,0              |
| 630           | 40,0              |
| 800           | 40,1              |
| 1000          | 41,1              |
| 1250          | 42,0              |
| 1600          | 42,5              |
| 2000          | 42,2              |
| 2500          | 41,1              |
| 3150          | 37,1              |
| 4000          | 43,0              |
| 5000          | 48,4              |



**Vážená laboratórna nepriezvučnosť skúšaného predmetu vyhodnotená podľa STN EN ISO 717-1:2013 a ČSN EN ISO 717-1:2013**

$$R_w(C, C_{tr}) = 39,2 (-2,2; -5,6) \text{ dB}$$



**Neistota merania:**

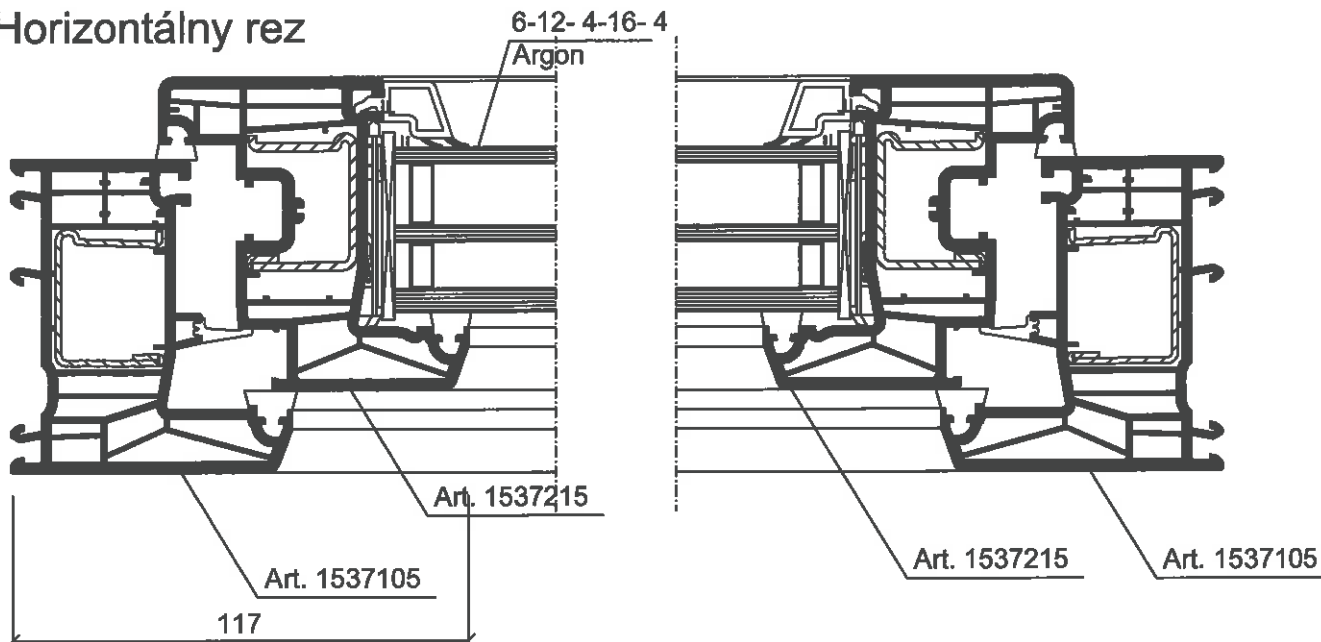
Presnosť skúšobnej metódy a neistota merania vyhovuje požiadavkám stanoveným v norme STN EN ISO 12999-1:2014 a ČSN EN ISO 12999-1:2015.

*v.z. [Signature]*

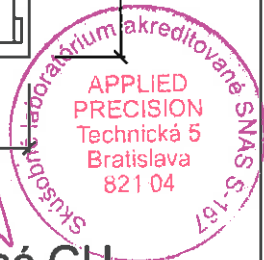
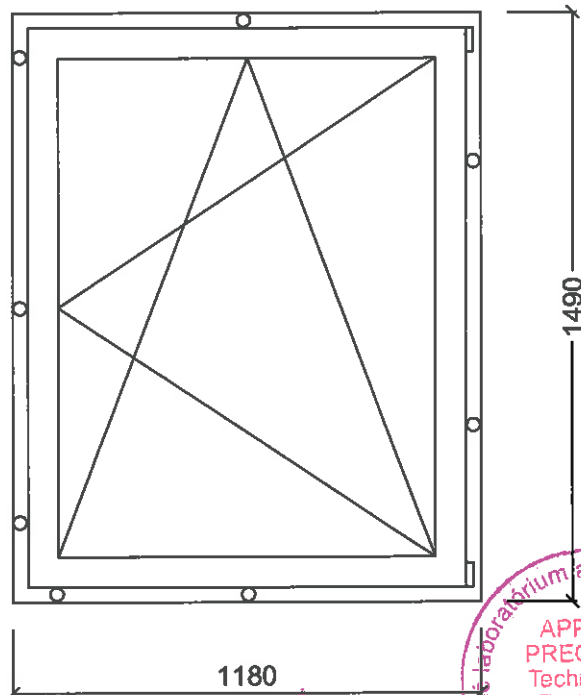
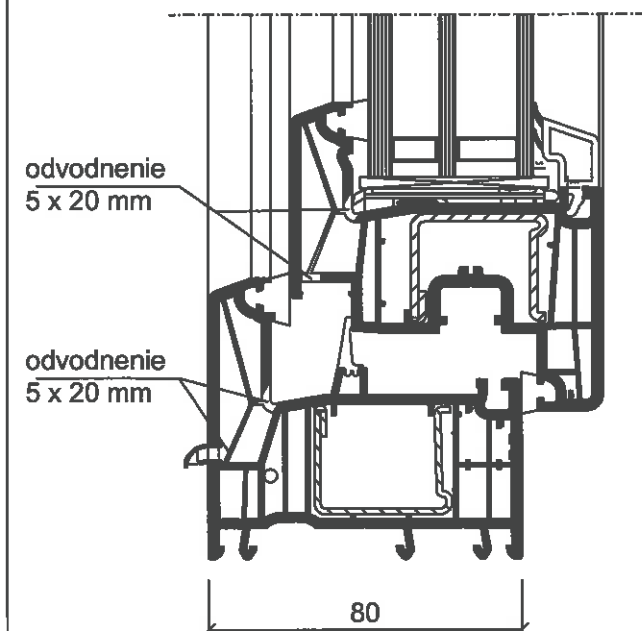
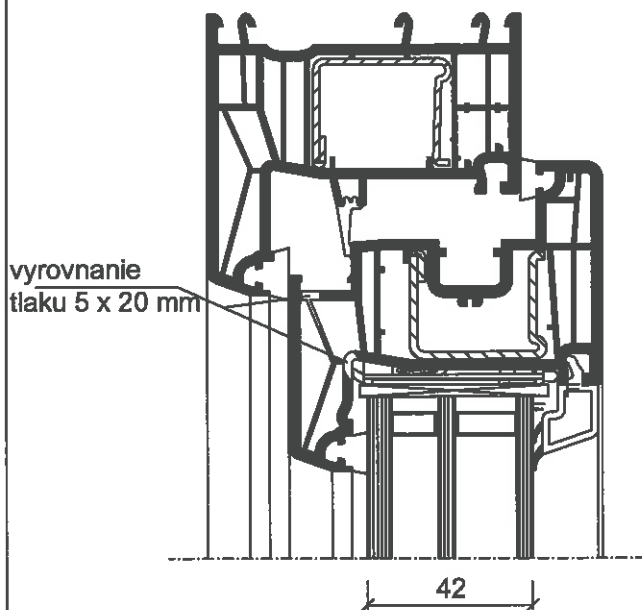
**Prehlásenie skúšobného laboratória:**

Hodnotenie vychádza z výsledku laboratórneho merania, výsledky skúšky sa týkajú len skúšobného predmetu.

### Horizontálny rez



### Vertikálny rez



*v.z. [Signature]*

Kovanie otváravo-sklopné GU

- Uzatvárací bod
- ▣ Pánt

Osadená vetracia štrbina AirComfort

Všetky práva vyhradené

**REHAU** SYNEGO MD

13.4.2015

Okno otváravé-sklopné  
Rám 72 / Krídlo Z59  
Materiál: PVC biele

vb brat

Zasklenie č. 6  
+ AirComfort

**Vzduchová nepriezvučnosť'**

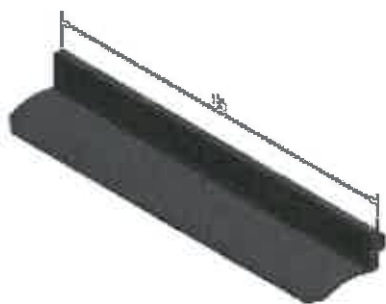
# REHAU AirComfort Vetracia štrbina

Sada balení AirComfort černá

227820

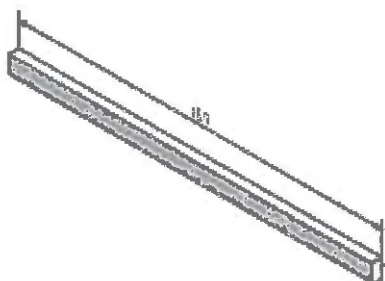
13

sa skladá z:

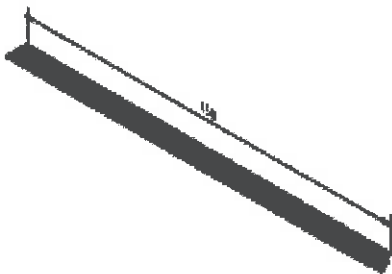


865040 Krycí profil

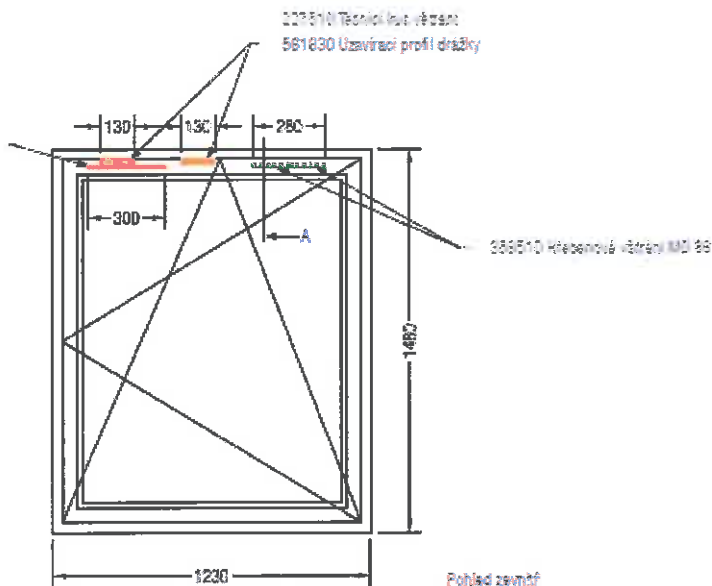
26 kusů 227510 Těsnící kus větrání, EPDM



26 kusů 561830 Uzavírací profil drážky, PVC



26 kusů 865040 Krycí profil, EPDM

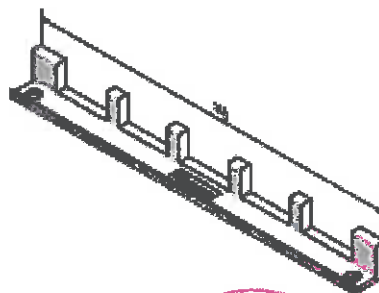


Hřebanová větrání MD 86

ASA

358510

26



v.z. *[Handwritten signature]*